

Modulare Großküchengeräteserie 700XP 2-Zonen-Induktions- Tischherd, Zonen nebeneinander

Technisches Datenblatt

 ARTIKEL # _____
 MODELL # _____

NAME # _____

SIS # _____

AIA # _____


371023 (E7INEH2F0P)

 ELT. INDU-TISCH., ZONEN
 NEBENEINANDER 800

Kurzbeschreibung

Artikel Nr. _____

Induktionsherd, 2 Zonen (je 5,0 kW), Tischgerät mit 1,5 mm starker Deckplatte aus CrNiStahl 1.4301, Front-, Rücken- und Seitenverkleidungen aus CrNiStahl 1.4301 mit Scotch-Brite Schliff

- Zonen nebeneinander angeordnet !
- 6 mm starke Ceranplatte
- Kochzonen Durchmesser: 230 mm

Tischgerät, Korpushöhe 250 mm

Hauptmerkmale

- Nahezu die gesamte Ceranglasfläche kann genutzt werden, ohne "tote" Zonen.
- Anzeigeleuchten für jede Heizzone in der Bedienblende.
- Induktionsplatten mit Sicherheits-Überhitzungsschutz.
- Die Leistung der einzelnen Zonen kann mit progressiver Energieabgabe geregelt werden, d. h., Feinregelung in den unteren und progressive in den oberen Levels.
- Geringe Wärmeabstrahlung an die Küche.
- Die glatte Ceranplatte wird nicht direkt beheizt, also keine Verbrennungsgefahr an der Garfläche.
- Die Wanne mit Überlaufrohr unter der Behälterhalterung kann mit Eiswürfeln gefüllt werden zum Kühlen von Zutaten.
- IPX4 Spritzwasserschutz.
- Ceranglas-Kochfeld mit 2 separat geregelten Induktionszonen mit je 5 kW.
- Zu verwendender Topfdurchmesser: min. 12 cm, max. 28 cm, um eine maximale Heizleistung zu erreichen.
- Geeignet für die Installation auf der Arbeitsplatte.

Konstruktion

- Außenverkleidung aus Edelstahl mit Scotch Brite Schliff.
- Einteilige tiefgezogene 1,5 mm dicke Deckplatte aus Edelstahl.
- Gerät mit rechtwinkligen Seitenkanten für bündige Verbindung der Gerät nebeneinander ohne Ritzen und Schmutzecken.

Nachhaltigkeit



- Dieses Modell entspricht der Schweizer Energieeffizienz-Verordnung (730.02).

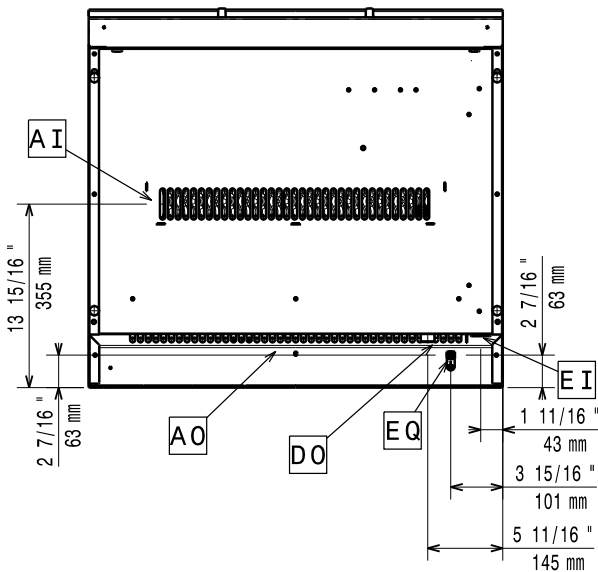
Optionales Zubehör

- Träger für Brückeninstallation, PNC 206137
800 mm
- Träger für Brückeninstallation, PNC 206138
1000 mm
- Träger für Brückeninstallation, PNC 206139
1200 mm
- Träger für Brückeninstallation, PNC 206140
1400 mm
- Träger für Brückeninstallation, PNC 206141
1600 mm
- Verbreiterung für Wasserstandsäule für Serie PNC 206291
700

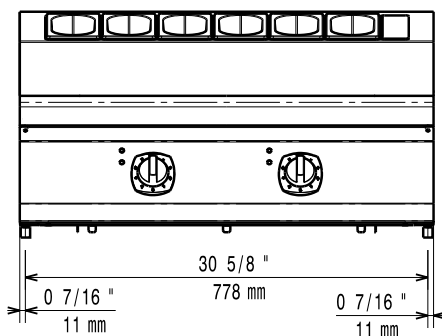
Genehmigung: _____

- Rückseitiger Abgaskamin, 800 mm PNC 206304
- 2 Seitenblenden für Tischgeräte PNC 216277
- Universal-Bratpfanne aus Edelstahl, 200 mm Ø mit Edelstahlgriff, geeignet für Induktion und alle anderen Beheizungsarten PNC 653596
- Universal-Bratpfanne mit Edelstahlgriff, 240 mm Ø, geeignet für Induktion und alle anderen Beheizungsarten PNC 653597
- Universal-Bratpfanne mit Edelstahlgriff, 280 mm Ø, geeignet für Induktion und alle anderen Beheizungsarten PNC 653598

Front

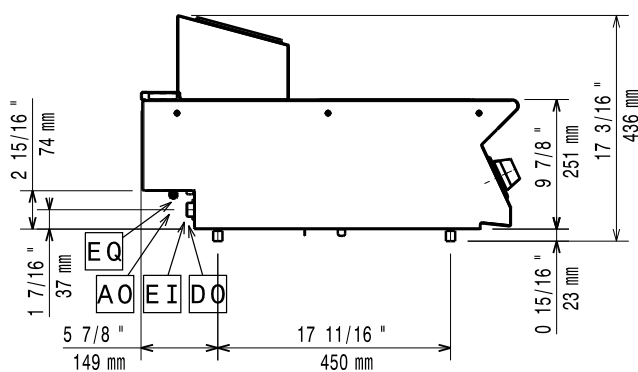


Seite



EI = Elektroanschluss
EQ = Equipotentialschraube

oben



Elektrisch

Netzspannung:

371023 (E7INEH2F0P)

380-415 V/3 ph/50/60 Hz

Gesamt-Watt

ISO 9001; ISO 14001 kW

Schlüsselinformation

Abmessungen

Induktionsplatte (Breite): 800 mm

Abmessungen

Induktionsplatte (Tiefe): 730 mm

Nettogewicht:

51 kg

Versandgewicht:

60 kg

Versandhöhe:

690 mm

Versandlänge:

820 mm

Versandtiefe:

860 mm

Versandvolumen:

0.49 m³

Bei Aufstellung des Geräts auf oder neben ein temperaturempfindliches Möbel o. ä. muss ein Sicherheitsabstand von ca. 150 mm eingehalten oder eine Isoliervorrichtung installiert werden.

Für Induktion geeignete Töpfe und Pfannen verwenden.

Zertifizierungsgruppe

IH72P